

**Algemeen Duits Bouwkeuringscertificaat (AbP) beschikbaar**

- 1 Elastische inlage aan bovenzijde profiel**  
Optische controle mogelijk, kan vervangen worden zonder hak- en breekwerk
- 2 Lange af- en aansluitfolie geribbeld aan beide zijden**  
Optimale verbinding met dakbedekking
- 3 Massief anti-slib gestructureerde RVS afdekkappen**  
Door optimale bevestiging worden de foliën waterdicht opgesloten
- 4 Stabiel massief hoogwaardige aluminium profielvlens**  
Hoog belastbaar



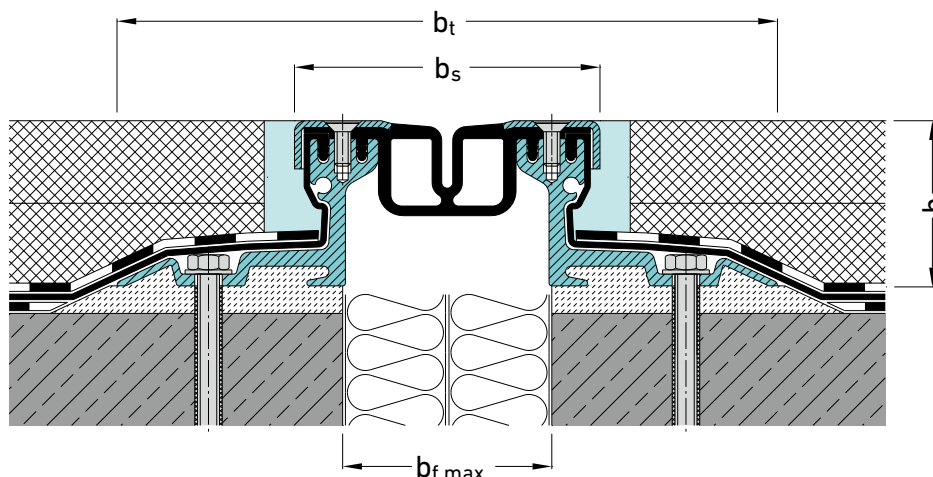
Brandwerendheid getest volgens Bfl-s1 (vlamdovend) volgens DIN EN 13501-1

profiel	voegbreedte $b_f \text{ max}$ [mm]	voeg- werking $\Delta b_f$ [mm]	zichtbreedte $b_s$ [mm]	profiel- breedte $b_t$ [mm]	profiel- hoogte $h$ [mm]	belasting personenauto's [kN]	belasting vrachtwagens [kN]	belasting heftrucks [kN]	belasting harde kunststof wielen [kg/mm]
FP 110/25 Ni*	75	60 (±30)	111	238	25				
FP 110/35 Ni	75	60 (±30)	111	238	35	35	600	130	
FP 110/45 Ni	75	60 (±30)	111	227	46	35	300	70	
FP 110/60 Ni	75	60 (±30)	111	238	60	35	300	30	
FP 110/80 Ni	75	60 (±30)	111	238	81	35	120	30	
FP 110/95 Ni	75	60 (±30)	111	238	97	35	60		
FP 110/115 Ni	75	60 (±30)	111	238	117	35	60		

\* Minimale breedte dilatatievoeg 50 mm

Waterdichte afdichting tegen niet drukkend water.

Profielhoogten vanaf 60 mm zijn op aanvraag op hoeklijnen leverbaar voor hogere belastbaarheid, dimensionering hoeklijnen afhankelijk van belasting.



Aan deze documentatie kunnen geen rechten worden ontleend.  
Wijzigingen voorbehouden.

Uitgave: nr 1, d.d. 24-07-2025

[www.mavotrans.nl](http://www.mavotrans.nl)

Mavotrans - Pittsburghstraat 21 - 3047 BL Rotterdam  
T. +31 79 344 63 63 - E. [info@mavotrans.nl](mailto:info@mavotrans.nl)

Powered by  
**MIGUA**<sup>®</sup>

## Migutan FP 110 Ni

### Montage

#### Voorbeeld met FP 90/45 Ni met lange AAS-folie - met gietasfalt

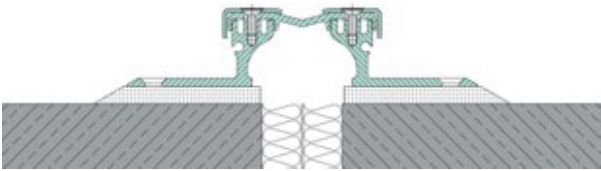
1. Reinigen van ondergrond en primeren.



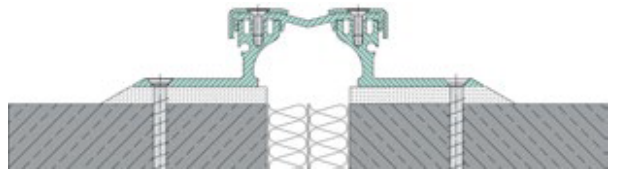
2. Aanbrengen mortelbed van epoxyhars troffelmortel Pagel EH192 of PCC stelmortel Pagel RM20.



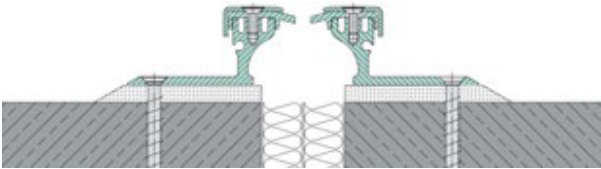
3. Reinigen, ontvetten en primeren aluminium profielflenzen. Profiel in een vers mortelbed op juiste hoogte drukken. Bovenkant profiel op bovenkant peilmaat vloer.



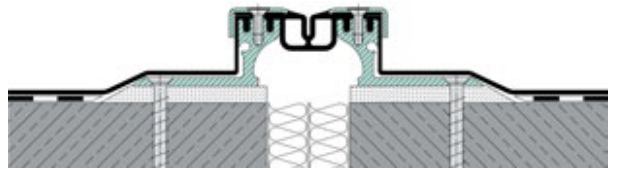
4. Profiel aan weerszijden verankeren h.o.h. 300 mm (7 st/m), met chemische ankers of Mavotrans schroefankers MMS-P 10x70 verzinkt of Mavotrans schroefanker MMS-F 7,5 80/25 verzinkt (afhankelijk van profieltype). Ankers tegenover elkaar. Montage afstand ca. 50 mm vanaf begin profiel/stootnaad.



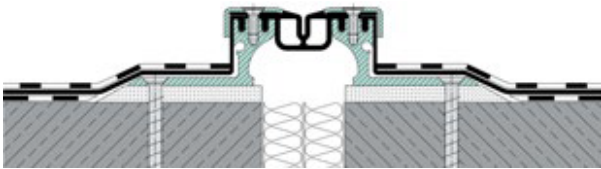
5. Afstandbeugels en RVS afdekkappen losschroeven en verwijderen. Rode plastic stoppen en rubber rondsnoeren verwijderen.



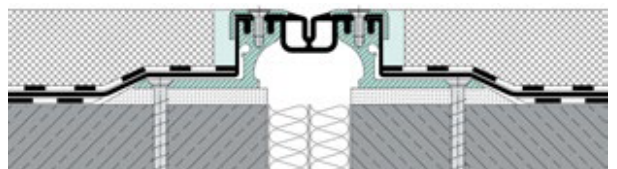
6. Lange AAS-folie aan weerszijden profiel en middeninlage aanbrengen. RVS afdekkappen aanbrengen met kruiskopschroeven en nylonafdichtingsringen.



7. Verwerken lange AAS-folie als sandwich tussen 2 lagen SBS-polymeerbitumen dakbedekking.



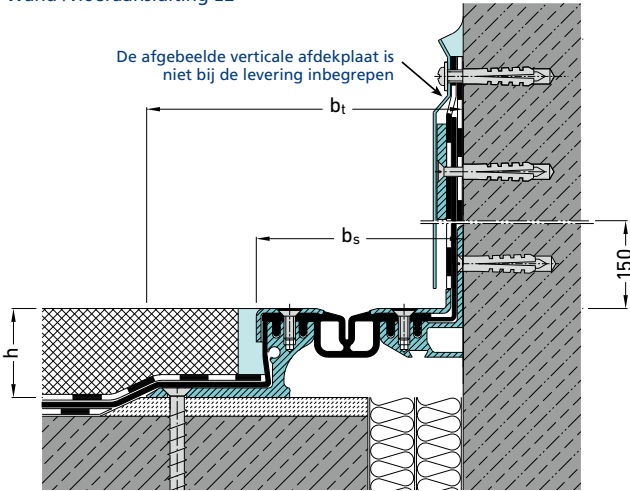
8. Voeg tussen rvs afdekkap en gietasfalt volgieten met een daarvoor geschikt materiaal.



9. Na ca 14 dagen alle kruiskopschroeven in de afdekkappen natrekken met een kracht van 7 Nm.

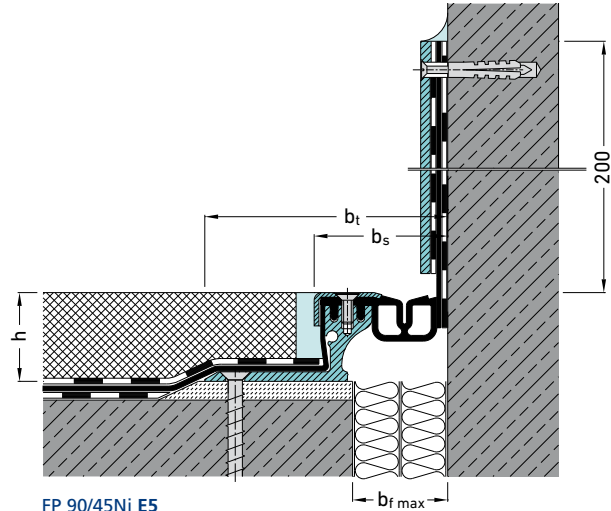
## Wand-/vloeraansluitingen E2, E5 - maatvoering

Wand-/vloeraansluiting E2



FP 90/45 Ni E2

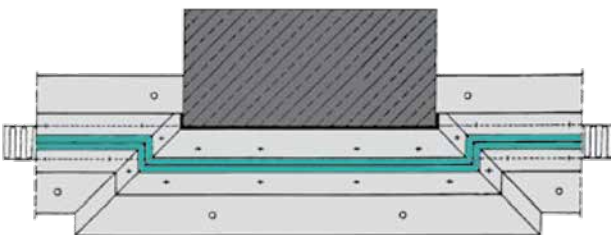
Wand-/vloeraansluiting E5



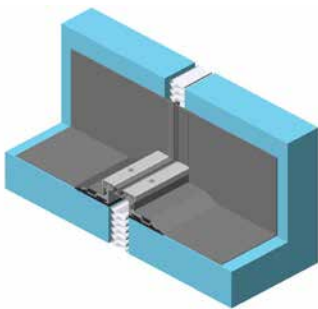
FP 90/45Ni E5

profiel	E 2		E 3		E 4		E 5	
	$b_s$	$b_t$	$b_s$	$b_t$	$b_s$	$b_t$	$b_s$	$b_t$
FP(G) 80 Ni	96	159	93	156	56	119	55	118
FP(G) 90 Ni	109	172	106	169	69	132	68	131
FP(G) 110 Ni	125	188	122	185	85	148	84	147
FP 130 Ni	149	212	146	209	107	170	106	169
FP 155 Ni	169	232	166	229	129	192	128	191
FP(G) 80/90 B Ni	-	-	92	-	56	-	-	-
FP(G) 90/90 B Ni	-	-	105	-	69	-	-	-
FP(G) 110/90 B Ni	-	-	121	-	85	-	-	-
FP 130 B Ni	-	-	143	-	107	-	-	-
FP 155 B Ni	-	-	165	-	129	-	-	-

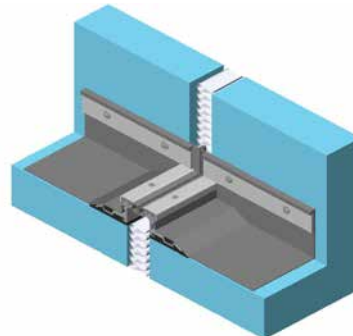
Bij toepassing van wand-/vloeraansluiting E2 en E3 dient bij overgang naar vloerprofiel 2x L-hoek 90° toegepast te worden, zie onderstaande tekening. Anders "zweeft" profielflens in vloerprofiel boven de dilatatievoeg.



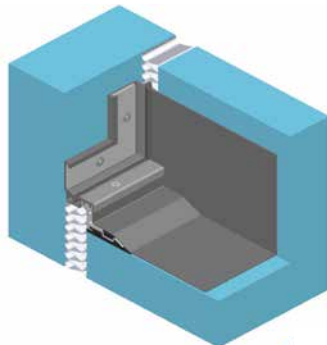
**Detailtekeningen**



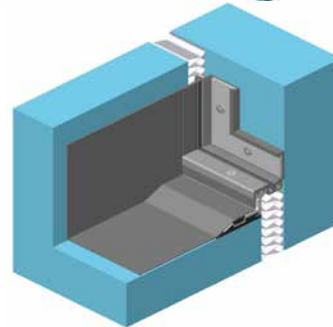
**Detail A1**  
Eind-lasstuk folie opgaand  
Voorbeeld FP 90/... Ni  
met lange AAS-folie



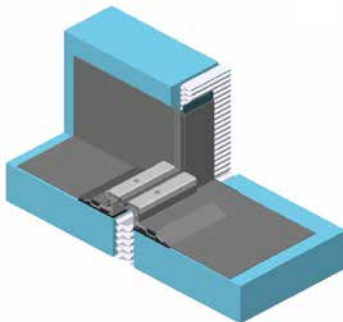
**Detail B**  
Beëindiging E4 - E4 met  
lange AAS-folie  
Voorbeeld FP 90/... Ni met  
korte AAS-folie



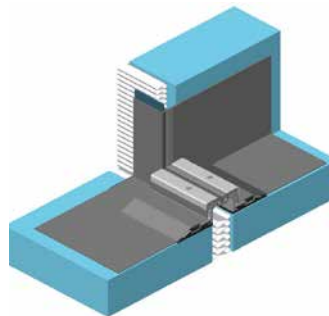
**Detail E links**  
Eind-lasstuk wandaansluiting  
E4 folie opgaand  
Voorbeeld FP 90/45 Ni  
met lange AAS-folie



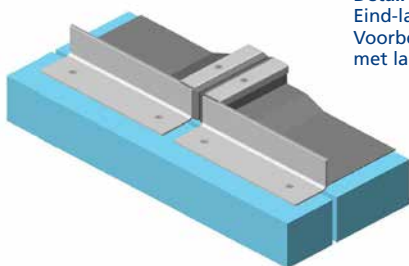
**Detail E rechts**  
Eind-lasstuk wandaansluiting  
E4 folie opgaand  
Voorbeeld FP 90/45 Ni  
met lange AAS-folie



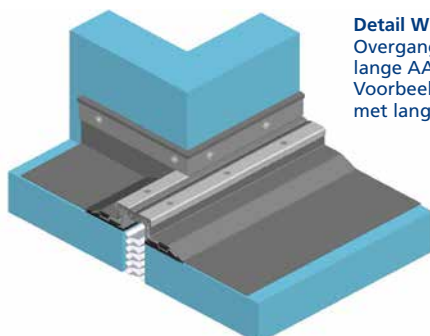
**Detail P links**  
Eind-lasstuk folie opgaand  
met hoekaansluiting  
Voorbeeld FP 90/... Ni  
met lange AAS-folie



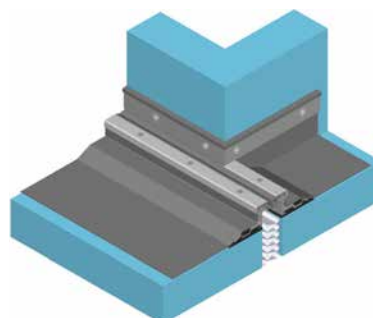
**Detail P rechts**  
Eind-lasstuk folie opgaand  
met hoekaansluiting  
Voorbeeld FP 90/... Ni  
met lange AAS-folie



**Detail R**  
Eind-lasstuk zgn. Badkuipuitvoering  
Voorbeeld FP 90/... Ni  
met lange AAS-folie



**Detail W1 links**  
Overgang profiel-wandaansluiting E4,  
lange AAS-folie  
Voorbeeld FP 90/45 Ni  
met lange AAS-folie



**Detail W1 rechts**  
Overgang profiel-wandaansluiting E4,  
lange AAS-folie  
Voorbeeld FP 90/45 Ni  
met lange AAS-folie

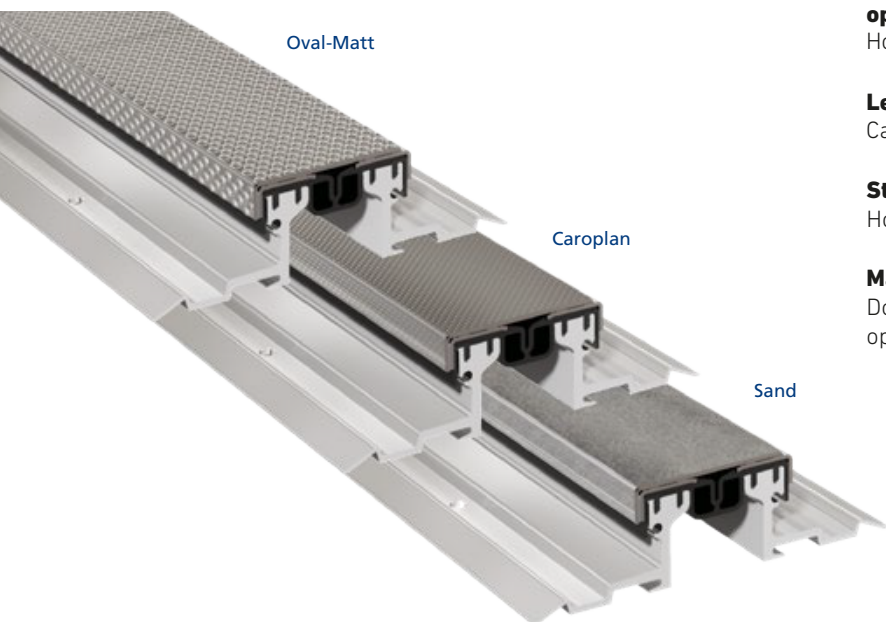
Aan deze documentatie kunnen geen rechten worden ontleend.  
Wijzigingen voorbehouden.

Uitgave: nr 1, d.d. 24-07-2025

[www.mavotrans.nl](http://www.mavotrans.nl)

Mavotrans - Pittsburghstraat 21 - 3047 BL Rotterdam  
T. +31 79 344 63 63 - E. [info@mavotrans.nl](mailto:info@mavotrans.nl)

Powered by  
**MIGUA**<sup>®</sup>



**Geprofileerde RVS afdekkappen met verschillende optische oppervlakken**

Hoge anti-slib volgens testrapporten

**Leverbaar in verschillende oppervlaktestructuren**

Caroplan, Oval-Matt, Sand, Kreuzschliff

**Stabiel massief hoogwaardige aluminium profielvlens**

Hoog belastbaar

**Massieve RVS afdekkappen**

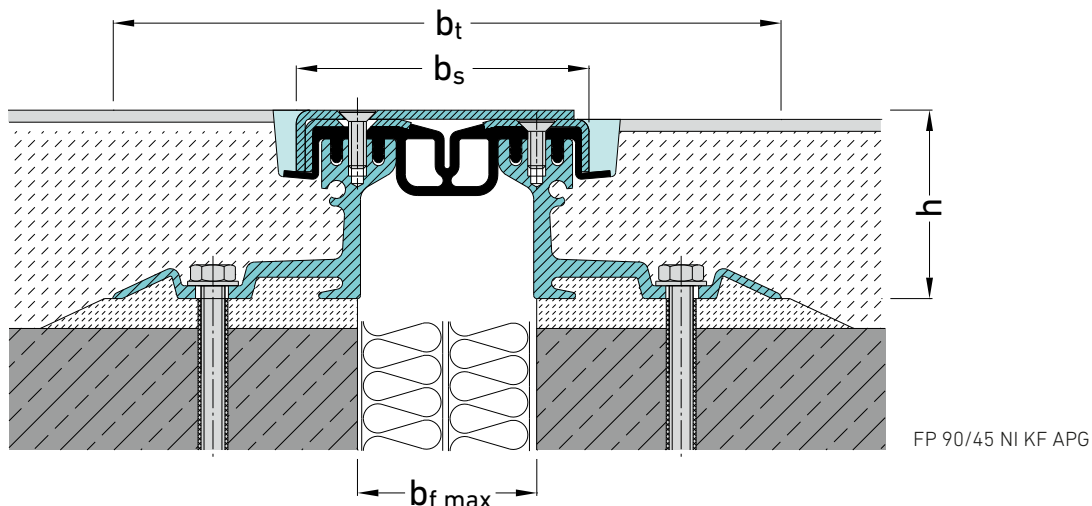
Door optimale bevestiging worden de foliën waterdicht opgesloten

profiel	voegbreedte		voegwerking
	$b_f$ max [mm]		$\Delta b_f$ [mm]
FP 80/... Ni APF	45		20 ( $\pm 10$ )
FPG 80/... Ni APF	45		16 ( $\pm 8$ )
FP 90/... Ni APF	60		40 ( $\pm 20$ )
FPG 90/... Ni APF	60		20 ( $\pm 10$ )
FP 110/... Ni APF	75		60 ( $\pm 30$ )
FPG 110/... Ni APF	75		40 ( $\pm 20$ )
FP 130/... Ni APF	100		90 ( $\pm 45$ )
FP 155/... Ni APF	120		120 ( $\pm 65$ )

Voor afmetingen Migutan profiel en belastbaarheid zie betreffende productblad.

In verschillende anti-slib uitvoeringen leverbaar.

Bij toepassing van afdekkappen is geen verticale beweging mogelijk.



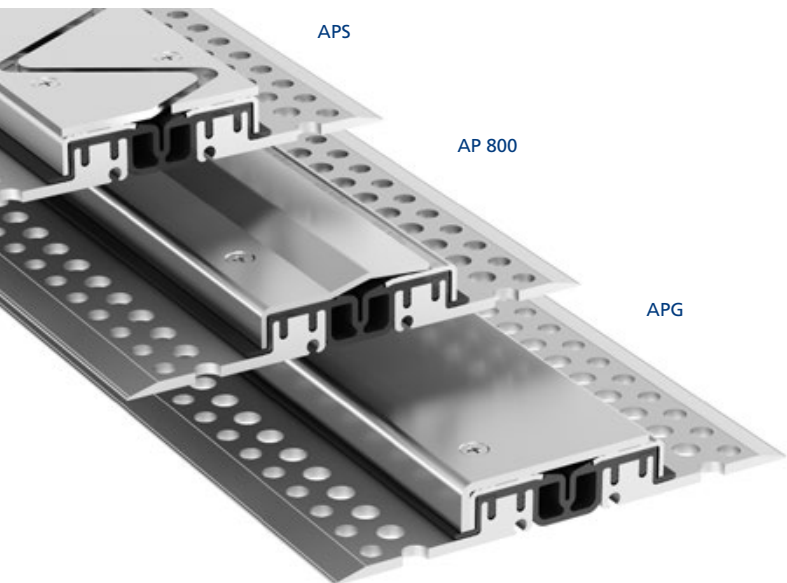
Aan deze documentatie kunnen geen rechten worden ontleend.  
Wijzigingen voorbehouden.

Uitgave: nr 1, d.d. 24-07-2025

[www.mavotrans.nl](http://www.mavotrans.nl)

Mavotrans - Pittsburghstraat 21 - 3047 BL Rotterdam  
T. +31 79 344 63 63 - E. [info@mavotrans.nl](mailto:info@mavotrans.nl)

Powered by  
**MIGUA**<sup>®</sup>



**Beschrijving**

Massieve RVS afdekkappen leverbaar in verschillende dikten afhankelijk van belasting

**Materiaal**

Afdekkap standaard RVS 1.4301, op aanvraag 1.4571

**Zichtzijde oppervlak**

Op aanvraag leverbaar in verschillende anti-slib uitvoeringen

**Afmeting afdekkap**

Dikte APG afdekkap standaard 4 mm, op aanvraag met vellingkant leverbaar

RVS afdekkap	FP(G) 80	FP(G) 90	FP(G) 110	FP130	FP155
APG 3 mm	X	X	X	X	X
APG 4 mm	X	X	X	X	X
APG 5 mm	X	X	X	X	X
AP800 2,5 mm		X			
APS 4 mm	X	X	X		
APS 5 mm	X	X	X		
APS 6 mm	X	X	X		

Voor Migutan FP 80, FP 90 en FP 110 is APS leverbaar in 4, 5, en 6 mm.

Bij toepassing van afdekkappen is geen verticale beweging mogelijk.

Bij toepassing van APS afdekkappen is resulterende horizontale beweging beperkt tot ca 10 mm.

Lengten APG en AP800 afdekkappen 2,0 m, lengte APS afdekkap 1,9 m.

**Uitvoeringsvarianten**

Leverbare profielhoogten, standaard en op aanvraag op hoeklijnen.



Aan deze documentatie kunnen geen rechten worden ontleend.  
Wijzigingen voorbehouden.

Uitgave: nr 1, d.d. 24-07-2025